

СИСТЕМА КРЕПЛЕНИЙ ДЛЯ СОЛНЕЧНЫХ МОДУЛЕЙ DAARTS Sol.One

Система на одной опоре

С первого дня строительства солнечной электростанции и до ввода в эксплуатацию система креплений для солнечных модулей DAARTS Sol.One – умное и экономичное решение для строителей и инвесторов.

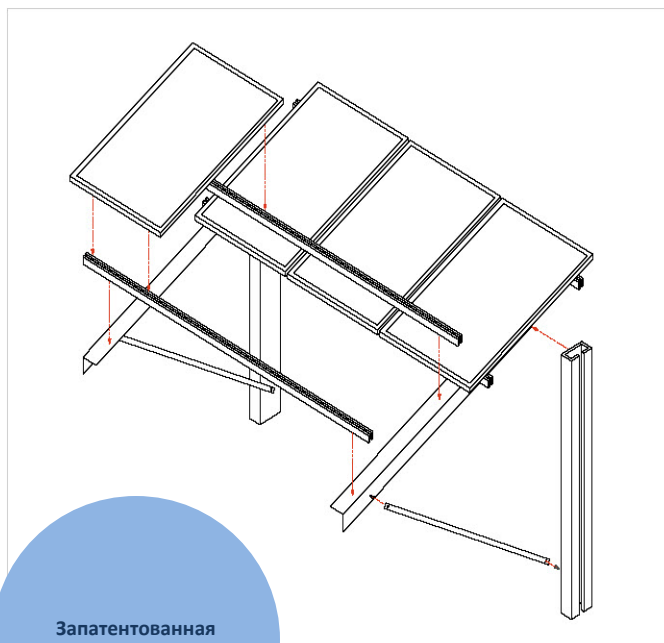


Система креплений для солнечных модулей **DAARTS Sol.One** характеризуется простой, функциональной конструкцией, удобна в установке; доступна в различных вариантах исполнения: сталь/сталь и сталь/алюминий. При реализации проектов по строительству солнечных электростанций использование системы **DAARTS Sol.One** позволяет значительно сократить затраты, как в плане стоимости комплектующих, так и в плане затрат на оплату труда персонала (благодаря простоте применения и экономии времени на установку). Система креплений для солнечных модулей на одной опоре **DAARTS Sol.One** идеально подходит для местности с неравномерным рельефом. В зависимости от особенностей почвы возможен монтаж системы на фундаменты различных типов: либо путём забивки свай в грунт, либо заливки бетонного фундамента.

Система креплений для солнечных модулей **DAARTS Sol.One** в варианте исполнения сталь/сталь: умная однорядная система с чётко выверенным числом компонентов, что способствует снижению издержек при производстве стальных деталей. Содержит компоненты с цинково-магниевым покрытием, а также покрытые методом горячего цинкования. Наличие различных конфигураций компонентов системы обеспечивает оптимизированное и экономически эффективное решение для индивидуальных требований проекта.

ПРЕИМУЩЕСТВА СИСТЕМЫ:

- быстрый монтаж на месте и отсутствие потребности в использовании специализированных инструментов
- отличная адаптивность системы благодаря гибкости и свободно регулируемым длине стола и высоте стоек
- длительный срок службы системы
- различные варианты исполнения системы на основе стальных/алюминиевых или стальных/стальных конструкций
- гальваническая изоляция алюминиевых профильных стоек
- регулируемый угол наклона модуля от 10° до 30°, в зависимости от требований заказчика
- максимальная совместимость системы с наиболее распространёнными видами солнечных модулей
- максимальная безопасность посредством структурного исследования по каждому проекту



НАШИ КОНТАКТЫ:

СИСТЕМА КРЕПЛЕНИЙ ДЛЯ СОЛНЕЧНЫХ МОДУЛЕЙ DAARTS Sol.Two

Система на двух опорах

Умное решение для реализации крупномасштабных проектов по строительству солнечных электростанций.

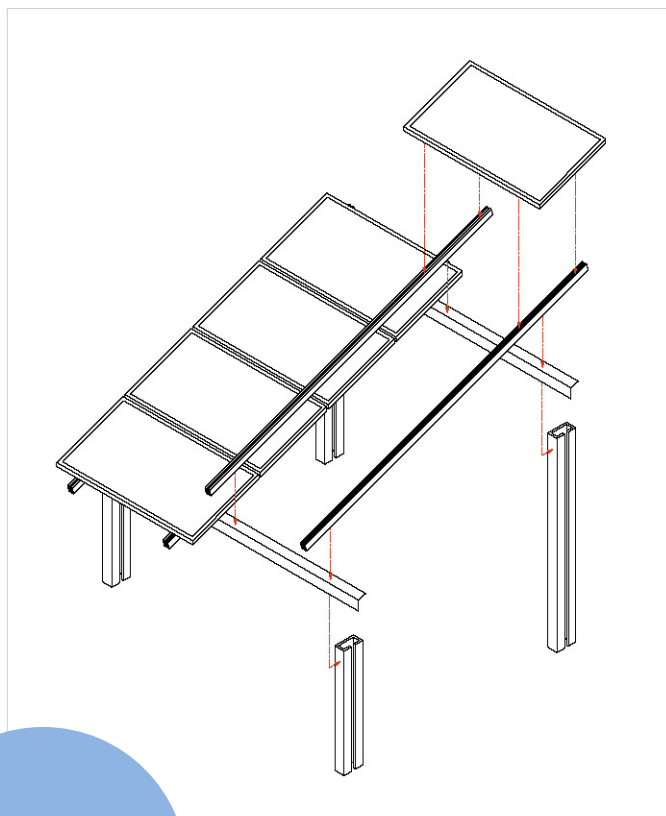


Система креплений для солнечных модулей **DAARTS Sol.Two** характеризуется простой, функциональной конструкцией, удобна в установке; доступна в различных вариантах исполнения: сталь/сталь и сталь/алюминий.

Система на двух опорах **DAARTS Sol.Two** обеспечивает максимальную производительность, занимая минимальное пространство. Если в Вашем проекте предусмотрен вариант стола для солнечных модулей с двумя стойками, монтаж **DAARTS Sol.Two** также быстр, прост и удобен.

ПРЕИМУЩЕСТВА СИСТЕМЫ:

- быстрый монтаж на месте и отсутствие потребности в использовании специализированных инструментов
- отличная адаптивность системы благодаря гибкости и свободно регулируемым длине стола и высоте стоек
- длительный срок службы системы
- различные варианты исполнения системы на основе стальных/алюминиевых или стальных/стальных конструкций
- гальваническая изоляция алюминиевых профильных стоек
- регулируемый угол наклона модуля от 10° до 30°, в зависимости от требований заказчика
- максимальная совместимость системы с наиболее распространенными видами солнечных модулей
- максимальная безопасность посредством структурного исследования по каждому проекту



Заявленная
система

НАШИ КОНТАКТЫ:

Российская Федерация, 143 002, Московская область, г. Одинцово, ул. Западная, д. 13, офис 106 · тел.: +7 495 748 44 02, +7 916 807 79 39 · +7 925 291 76 90 (WhatsApp, Viber) · zakaz@daarts.ru · www.daarts.ru